



# MH-TA Electronic Keys with GTI Transponder

Edition  
SEPTEMBER  
2016



## 🇬🇧 MH-TA ELECTRONIC KEYS

GTI, the first programmable and multifunctional glass transponder worldwide, can now be applied also to the electronic Silca MH keys range with TA adapter (MH-TA).

Discover all the vehicle models for which the MH-TA with GTI Solution is available.

## 🇮🇹 CHIAVI ELETTRONICHE MH-TA

GTI, il primo transponder in vetro al mondo programmabile e multifunzionale, da oggi può essere applicato anche alla gamma chiavi elettroniche Silca MH dotate di adattatore TA (MH-TA).

Scopri tutti i modelli veicolo per cui è disponibile la Soluzione MH-TA con GTI.

## 🇩🇪 ELEKTRONISCHE SCHLÜSSEL MH-TA

GTI, der erste multifunktionale Universal-Glas-Transponder weltweit, kann ab heute auch mit dem Silca elektronischen MH Kopf in Verbindung mit dem TA Adapter (MH-TA) verwendet werden.

Entdecken Sie die komplette Liste der Automodellen, für die die MH-TA Lösung verfügbar ist.

## 🇫🇷 CLES ÉLECTRONIQUES MH-TA

GTI, le premier transpondeur en verre au monde, programmable et multifonctionnel, qui peut-être dès aujourd'hui utilisé également pour la gamme de clés électroniques Silca MH dotées d'adaptateur TA (MH-TA).

Découvrez tous les modèles de véhicule pour lesquels est disponible la Solution MH-TA avec GTI.

## 🇪🇸 LLAVES ELECTRÓNICAS MH-TA

GTI, el primer transponder de cristal programable y multifunción, ahora se puede usar con la gama llaves electrónicas Silca con adaptador TA (MH-TA).

Descubra todos los modelos vehículo que pueden utilizar la Solución MH-TA con GTI.

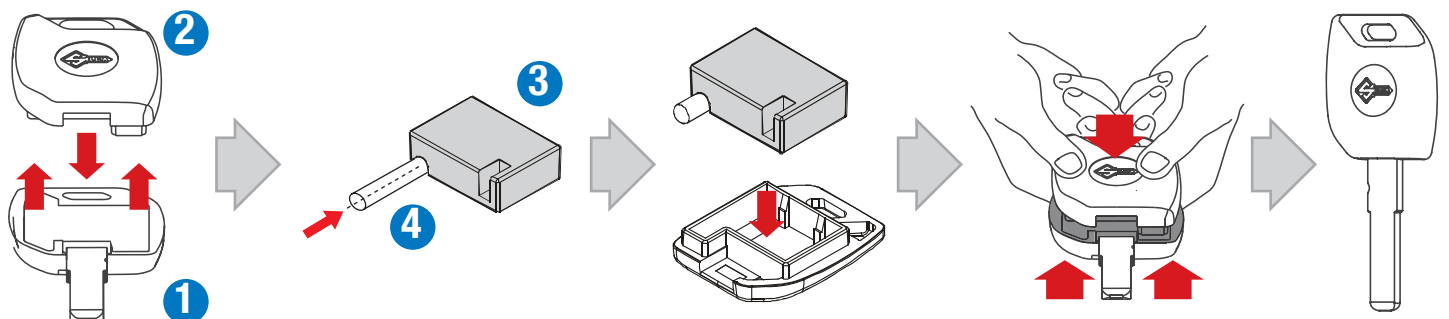
## 🇵🇹 CHAVES ELETRÔNICAS MH-TA

GTI, o primeiro transponder de vidro programável e multifuncional do mundo, pode ser agora colocado nas chaves eletrônicas Silca MH usando o adaptador TA (MH-TA).

Descubra os modelos de veículos para os quais o adaptador MH-TA com o transponder GTI.

## MH-TA

Key components and codes / Componenti chiave e codici / Schlüsselkomponenten und Codes / Composants clés et codes / Componentes llave y códigos / Componentes chave e códigos



Code / Codice / Código: HU66MH

Code / Codice / Código: MH-TA

Code / Codice / Código: C03313

**1** Blade with empty head  
Gambo con testa vuota  
Schaft mit leerer Kopf  
Tige avec tête vide  
Paletilla con cabeza vacia  
Haste com cabeça vazia

**2** Empty head with transponder adapter  
Testa vuota con adattatore transponder  
Leerer Kopf mit Transponder Adapter  
Tête vide avec adaptateur pour transpondeur  
Cabeza vacia con adaptador para transponder  
Cabeça vazia com adaptador para transponder

**3** Transponder Adapter  
Adattatore transponder  
Transponder Adapter  
Adaptateur pour transpondeur  
Adaptador para transponder  
Adaptador para transponder

**4** GTI Transponder  
Transponder GTI  
Transpondeur GTI  
Transponder GTI  
Transponder GTI





HU83MH		
CITROËN → →		
DISPATCH	2007	
JUMPY	2007	
FIAT → →		
SCUDO	2007	
ULYSSE	2002	2011
LANCIA → →		
PHEDRA	2002	2011
PEUGEOT → →		
207	2006	2015
208	2012	
307	2001	2009
308	2007	
408	2010	
807	2002	2014
2008	2013	
3008	2009	
5008	2009	
EXPERT	2007	
RCZ	2010	

HU87RMH		
For/Per/Für/Pour/Por/Para:		
SUBARU → →		
G3X JUSTY	2004	2007
SUZUKI → →		
IGNIS	2000	2005

HU92RMH		
For/Per/Für/Pour/Por/Para:		
BMW → →		
SERIE 1	2004	2011
SERIE 3	2005	2011
SERIE 5	2003	2010
SERIE 6	2004	2011
SERIE 7	2002	2008
X5	2007	2011
Z4	2009	2011
LAND ROVER → →		
RANGE ROVER	2003	2005

HU100MH		
For/Per/Für/Pour/Por/Para:		
BUICK → →		
ALLURE	2010	2012
ENCORE	2014	
LACROSSE	2010	
REGAL	2011	
VERANO	2012	
CADILLAC → →		
SRX	2010	
CHEVROLET-DAEWOO → →		
AVEO	2011	
CRUZE	2009	
MALIBU	2012	
ORLANDO	2011	
TRAX	2013	
VOLT	2012	
CHEVROLET S.AMERICA → →		
AGILE	2009	
ONIX	2012	
PRISMA	2012	
TRACKER	2013	
CHEVROLET USA → →		
CAMARO	2010	
CRUZE	2011	
EQUINOX	2010	

HU100MH		
CHEVROLET USA → →		
EXPRESS	2015	
IMPALA	2014	
MALIBU	2013	
ORLANDO	2012	2013
SILVERADO	2014	
SONIC	2012	
SUBURBAN	2015	
TAHOE	2015	
VOLT	2011	
GMC (GM) → →		
SAVANA	2014	
SIERRA	2014	
TERRAIN	2010	
HOLDEN → →		
ASTRA	2004	
VECTRA	2004	
ZAFIRA	2004	
OPEL-VAUXHALL → →		
ADAM	2013	
AMPERA	2012	
ASTRA	2004	
CABRIO	2013	
CASCADA	2013	
CORSA	2006	
INSIGNIA	2008	
MERIVA	2010	
MOKKA	2012	
SIGNUM	2003	2008
VECTRA	2004	2008
ZAFIRA	2006	
SATURN (GM) → →		
ASTRA	2008	2009

HU101MH		
For/Per/Für/Pour/Por/Para:		
FORD AUS → →		
BF FALCON	2005	2010
TERRITORY	2005	2010
FORD EU → →		
FIESTA	2008	2012
FOCUS	2004	2010
FOCUS C-MAX	2003	2010
GALAXY	2006	2010
KUGA	2008	2012
MONDEO	2007	2010
S-MAX	2006	2010
FORD S.AMERICA → →		
MONDEO	2007	
LAND ROVER → →		
DISCOVERY 3	2006	2009
RANGE ROVER SPORT	2006	2009

HU133RMH		
For/Per/Für/Pour/Por/Para:		
FIAT → →		
SEDICI	2006	
MARUTI SUZUKI → →		
ALTO K10	2010	
A-STAR	2007	
RITZ	2007	
SWIFT	2007	
SX4	2007	
WAGON R	2010	
NISSAN → →		
PIXO	2009	
OPEL-VAUXHALL → →		
AGILA	2008	
SUZUKI → →		
ALTO	2009	
GRAND VITARA	2008	
IGNIS	2003	2008
JIMNY	2002	
SPLASH	2008	
SWIFT	2005	
SX4	2006	

HU134MH		
For/Per/Für/Pour/Por/Para:		
KIA → →		
VENGA	2010	

HU136MH		
For/Per/Für/Pour/Por/Para:		
RENAULT-DACIA → →		
DOKKER	2012	
LODGY	2012	
SANDERO	2010	2013

HYN6MH		
For/Per/Für/Pour/Por/Para:		
HYUNDAI → →		
ACCENT	1999	2011
AVANTE	2000	2006
COUPE	1996	2001
COUPE	2001	2009
ELANTRA	1999	2000
ELANTRA	2000	2006
EXCEL	1999	
GALLOPER	1999	2003
GETZ	2002	2009
H-1	1999	2006
H-1	2006	
INNOVATION	1999	2003
LANTRA	1996	2000
LANTRA	2000	2006
LAVITA	2001	2010
MATRIX	2002	2010
SANTA FE	2002	2006
SANTAMO	2000	2003
SCOPE	1996	
TERRACAN	2001	2007
TIBURON	2001	2008
TUCSON	2005	2009
VERNA	1999	
KIA → →		
MORNING	2006	
PICANTO	2004	2008
SPORTAGE	2006	2010

HYN7RMH		
For/Per/Für/Pour/Por/Para:		
HYUNDAI → →		
GRANDEUR XG (AUS)	1998	2005
SANTA FE	2000	2002
SONATA	1996	1998
SONATA	1998	2004
SONICA	1996	1998
SONICA	1999	2004
TRAJET	1999	2007
TRAJET	2000	2006
XG25/XG30	1998	2005
XG300 (CANADA)	1998	2005
KIA → →		
SORENTO	2002	2009

HYN10MH		
For/Per/Für/Pour/Por/Para:		
HYUNDAI → →		
ACCENT	1996	1999
AMICA	1997	2001
AMICA	2004	2008
ATOS	1997	2000
ATOS PRIME	1999	2001
ATOS PRIME	2002	2008
EXCEL	1996	1999
PONY	1995	1999
VERNA	1996	1999

HYN12MH		
For/Per/Für/Pour/Por/Para:		
HYUNDAI → →		
STAREX	1998	2006

HYN14MH		
For/Per/Für/Pour/Por/Para:		
HYUNDAI → →		
AVANTE	2007	2011
ENTOURAGE	2007	2009
H-1 BUS	2007	
I10	2008	
STAREX	2007	
KIA → →		
CARENS	2006	2013
CARNIVAL	2006	
OPTIMA	2006	2010
SEDONA	2006	

HYN14RMH		
For/Per/Für/Pour/Por/Para:		
HYUNDAI → →		
ELANTRA	2007	
GENESIS C.PE	2010	
iLOAD	2008	
iMAX	2008	
SANTA FE	2006	
SONATA	2005	
VERACRUZ	2007	2012
KIA → →		
FORTE (CDN)	2008	2011
MAGENTIS	2006	2008
RONDO	2007	2010
SOUL	2009	

HYN15MH		
For/Per/Für/Pour/Por/Para:		
KIA → →		
RIO	2006	2009

**DE** WICHTIG - Gemäß den derzeit geltenden Normen bezüglich des Industrieigentums teilen wir Ihnen mit, daß die im vorliegenden Katalog angeführten Markennamen oder Handelsmarken ausschließliches Eigentum der Schloßhersteller und zugelassenen Fachhändler sind. Diese Markenbezeichnungen oder Handelsmarken sind nur zur Information angeführt, mit dem Zweck, schnell erkennen zu können, zu welchem Schloß unsere Schlüssel gehören. Der vorliegende Katalog ist ausschließlich an Schlüsselkopier-Fachgeschäfte, die Silca Produkte benutzen, gerichtet. Die Abbildungen und technischen Daten des Katalogs sind nur zur Information. Silca behält sich vor, etwaige Änderungen am Produkt, die zur Verbesserung desselben beitragen vorzunehmen. Alle Zeichnungen und Fotos sind Besitz der Firma Silca, jede Reproduktion, auch teilweise, ist ohne schriftliche Erlaubnis der Firma Silca gesetzlich untersagt. Im Falle von Streitfragen ist der Gerichtshof des Firmensitzes zuständig; jeder andere Gerichtshof ist ausgeschlossen.





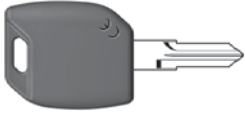





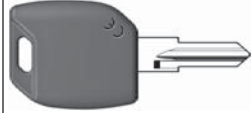
# MH-TA Electronic Keys with GTI Transponder

Edition  
SEPTEMBER  
2016



VA6MH		
<b>PEUGEOT</b> → →		
107	2005	2014
407	2004	2011
508	2011	
1007	2004	2010
PARTNER	2002	
RANCH	2002	
<b>RENAULT</b> → →		
CLIO III	2006	
KANGOO	2010	
MASTER	2011	
MODUS	2004	
TWINGO	2007	
<b>TOYOTA</b> → →		
AYGO	2005	2014

VAC102MH		
		
For/Per/Für/Pour/Por/Para:		
<b>RENAULT</b> → →		
KANGOO	2002	2010
TWINGO	2002	2007
<b>RENAULT-DACIA</b> → →		
DUSTER	2010	2013
LOGAN	2006	2012
SANDERO	2008	2013

YH35RMH		
		
For/Per/Für/Pour/Por/Para:		
<b>YAMAHA</b> → →		
BT1100 BullDog	2005	
FJ-09	2015	
FJR1300	2005	
FZ-07	2013	
FZ1	2006	
FZ6	2004	2011
FZ8	2010	
FZS1000 FAZER	2005	
Majesty 400	2005	
MT-01	2005	2012
MT-03	2006	2013
MT-07	2013	
MT-09	2013	
MT-09 TRACER		
TDM600	2005	
T-MAX 500	2005	2014
XJR 1300	2004	
XT660Z Ténéré	2008	
XT1200Z Super Ténéré	2010	
XTR	2004	
XTX	2004	
XVS650A DragStar	2004	2006
XVS1100A DragStar	2004	
YZF-R1	2005	
YZF-R6	2003	

ZD24RMH		
		
For/Per/Für/Pour/Por/Para:		
<b>HONDA</b> → →		
SH300	2007	
<b>TRIUMPH</b> → →		
TIGER	2010	
<b>YAMAHA</b> → →		
X-MAX 125	2006	

## ATTENTION / ATTENZIONE / ACHTUNG / ATTENTION / ATENCION / ATENÇÃO

YES	
SI	
JA	
OUI	
SI	
SIM	
NO	
NO	
NEIN	
NON	
NO	
NÃO	

## IMPORTANT / IMPORTANTE WICHTIG / IMPORTANT IMPORTANTE / IMPORTANTE

All information and illustrations in this list are for guidance only. / Le illustrazioni e i dati tecnici dei prodotti contenuti nella lista presente debbono considerarsi indicativi. / Die Abbildungen und technischen Daten in dieser List sind nur zur Information. / Les illustrations et les caractéristiques techniques des produits présentés dans cette liste sont données à titre indicatif. / Las ilustraciones y los datos técnicos de los productos en esta lista son indicativos. / As ilustrações e as características técnicas dos produtos apresentados nesta lista são facultados a título indicativo.

→ In production from year... / Fabricata dall'anno... / Hergestellt seit Jahr... / Fabriqué à partir de l'année... / Fabricada desde el año... / Em produção do ano...

→ In production until year... / Fabricata fino all'anno... / Hergestellt bis Jahr... / Fabriqué jusqu'à l'année... / Fabricada hasta el año... / Em produção até ano...