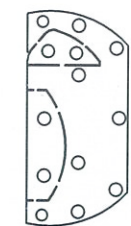


DIMG845 - FITTING INSTRUCTIONS

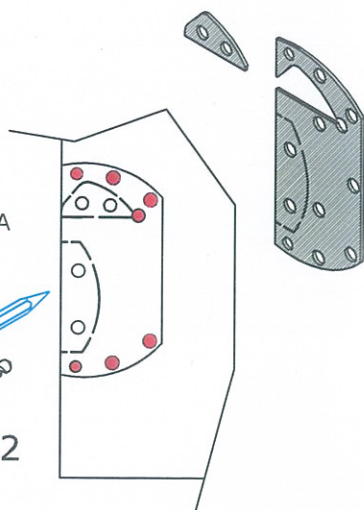
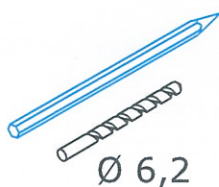
KEYPRINT®
SECURITY LTD

DiSEC
DEFENDS THE FUTURE

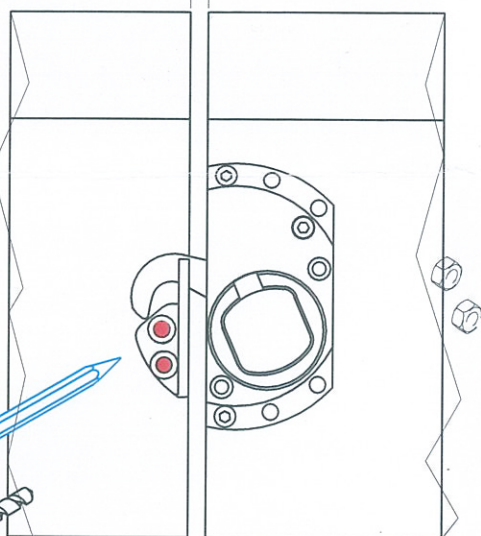
MG845



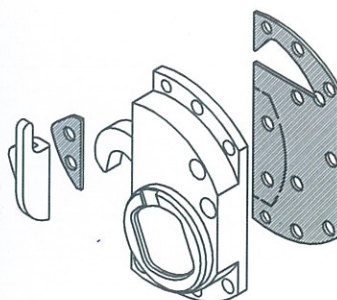
DIMA DI FORATURA
TEMPLATE



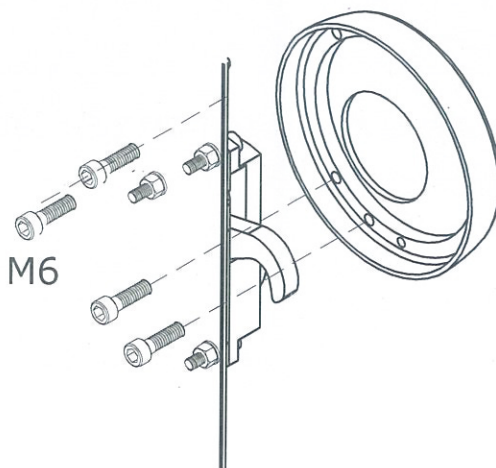
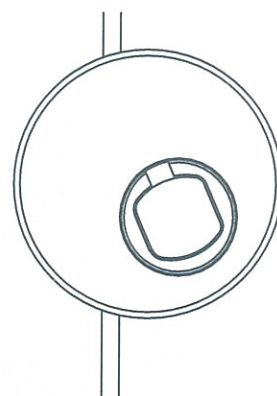
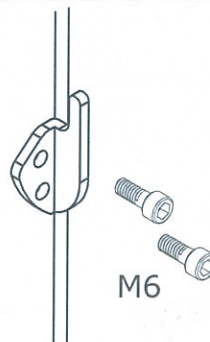
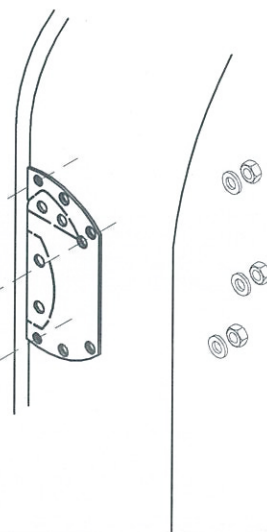
8~



Ø 6,2



M5



M6x120 TCCE 4pz	M6x80 TCCE 2pz	M5x100 TCCE 3pz	
Dado M6 2pz	Rondella x M6 2pz	Dado M5 3pz	Rondella x M5 3pz