

7 0 0 4
7 0 1 4
SERIES



English

Installation Instructions

Pushbutton Lock

Español

Instrucciones de Instalación

Cerradura de botones pulsadores

Français

Instructions d'installation

Serrure à bouton-poussoirs

Please keep these instructions.
The combination of this lock has been factory preset: 2 and 4 pressed together, then 3.

WARNING

For your own safety, you must change the combination at the time of installation.

PLEASE READ AND FOLLOW ALL DIRECTIONS CAREFULLY

Since every installation is unique, carefully check windows, frame, door, etc. to ensure that the recommended procedures will not cause damage. Kaba Ilco is not responsible for any damage caused by installation.

Guarde estas instrucciones. La combinación de esta cerradura viene programada de fábrica: los botones 2 y 4 se oprimen al mismo tiempo; luego se oprime el 3.

ADVERTENCIA

Para su seguridad, cambie la combinación al instalar la cerradura.

LEA Y SIGA CUIDADOSAMENTE TODAS LAS INSTRUCCIONES.

Dado que es muy importante instalar correctamente la cerradura, verifique meticulosamente las ventanas, el marco, la puerta, etcétera, para asegurarse que no se dañen con el método recomendado. Kaba Ilco no se hace responsable por ningún daño causado por la instalación.

Tools Required

- ¼" (6 mm) Drill Bit
- 1" (25 mm) Wood Chisel
- ¾" (19 mm) Hole Saw
- Phillips-head Screwdriver
- 1" (25 mm) Drill Bit or Hole Saw
- 1½" (35 mm) Hole Saw
- 2 Pairs of Pliers
- Hacksaw
- Hammer
- Center Punch
- Drill (variable speed)

Herramientas Necesarias

- Broca de 6 mm (¼ pulg.)
- Cincel de 25 mm (1 pulg.)
- Taladro de perforación de 19 mm (¾ pulg.)
- Destornillador Phillips
- Broca o taladro de 25 mm (1 pulg.)
- Taladro de perforación de 35 mm (1½ pulg.)
- 2 pares de alicates
- Sierra para metales
- Martillo
- Punzón
- Taladro de velocidad variable

Veillez conserver ces instructions.

La combinaison de cette serrure a été préréglée à l'usine: presser 2 et 4 ensemble, puis 3.

AVERTISSEMENT

Pour votre sécurité, vous devez changer la combinaison lors de l'installation.

VEUILLEZ LIRE ET SUIVRE ATTENTIVEMENT TOUTES LES DIRECTIVES

Au moment de l'installation, veuillez examiner les fenêtres, le cadre, la porte, etc. pour vous assurer que les présentes directives ne causeront aucun dommage. Kaba Ilco n'est pas responsable des dommages résultant de l'installation.

Outils requis

- Foret de $\frac{3}{4}$ " (6 mm)
- Ciseau à bois de 1" (25 mm)
- Scie-cloche de $\frac{3}{4}$ " (19 mm)
- Tournevis Phillips
- Foret ou scie-cloche de 1" (25 mm)
- Scie-cloche de $1\frac{3}{8}$ " (35 mm)
- 2 paires de pinces
- Scie à métaux
- Marteau
- Pointeau
- Perceuse (à vitesse variable)

Table of Contents

Indice

Checklist	6-7	<i>Lista de verificación</i>	6-7
Determining the Lock Location	8-9	<i>Determinación de la ubicación de la cerradura</i>	8-9
Marking the Door	8-9	<i>Marcación de la puerta</i>	8-9
Drilling Holes in the Door	10-11	<i>Perforación de los agujeros en la puerta .</i>	10-11
Making the Latch Face Plate Cutout . .	12-13	<i>Corte para la placa del pestillo</i>	12-13
Installing the Latch	12-13	<i>Instalación del pestillo</i>	12-13
Installing the Trim Plate	14-15	<i>Instalación de la placa interior</i>	14-15
Adjusting the Lock	14-15	<i>Ajuste de la cerradura</i>	14-15
Installing the Lock	16-19	<i>Instalación de la cerradura</i>	16-19
Checking the Lock's Operation	18-22	<i>Pruebas de funcionamiento de la cerradura</i>	18-22
Installing the Strike	22-23	<i>Instalación de la contra</i>	22-23
Setting a New Combination	22-27	<i>Cambio de la combinación</i>	22-27
Troubleshooting	28-31	<i>Determinación de fallas</i>	28-31

Table des matières

Liste de contrôle	6-7
Emplacement de la serrure	8-9
Marquage de la porte	8-9
Perçage des trous dans la porte	10-11
Perçage du logement de la têtère	12-13
Installation du pêne demi-tour	12-13
Installation de la plaque de garniture . .	14-15
Ajustement de la serrure	14-15
Installation de la serrure	16-19
Vérification du fonctionnement de la serrure	18-22
Installation de la gâche	22-23
Enregistrement d'une nouvelle combinaison	22-27
Problèmes et solutions	28-31

Checklist

Use this checklist to make sure that everything has been included.

- A - Front Lock
- B - Trim Plate
- C - 2¾" Backset Latch (7004)
- Adjustable Latch (7014)
- D - Inside Thumbturn Assembly
- E - Inside Combination Change Assembly
- F - Strike Plate

Screw Pack:

- G - 4 thru-bolts (3")
- H - 4 combination wood/metal screws
- I - 4 thru bolts (2¾")
- Templates (in center of booklet)

Lista de verificación

Utilice esta lista para asegurarse que el paquete contiene todas las piezas.

- A - Caja delantera de la cerradura
- B - Placa interior
- C - Pestillo
- D - Manija ensamblada, interior
- E - Cilindro de cambio de combinación
- F - Contra

Juego de tornillos:

- G - 4 pernos pasantes (3")
- H - 4 tornillos para madera
- I - 4 pernos pasantes quebrables (2¾")
- Plantilla (en el centro del folleto)

Determine the hand of your door

Many of the installation instructions refer to the handing of your door. The hand of the door is determined with the door in the closed position, from the exterior or pushbutton side of the door.

- A) Right Hand:** Door opens inward (push). Hinged on the right side.
- B) Left Hand:** Door opens inward (push). Hinged on the left side.
- C) Right Hand Reverse:** Door opens outward (pull). Hinged on the right side.
- D) Left Hand Reverse:** Door opens outward (pull). Hinged on the left side.

Determine de qué manera se abre la puerta

Varias instrucciones de instalación se refieren al modo en que se abre la puerta, por lo tanto determine dicho modo con la puerta cerrada, desde el exterior, o desde el lado donde se instalan los botones pulsadores.

- A) Puerta con la cerradura a la derecha:**
La puerta se abre hacia adentro (empujándola). Bisagras a la derecha.
- B) Puerta con la cerradura a la izquierda.**
La puerta se abre hacia adentro (empujándola). Bisagras a la izquierda.
- C) Puerta con la cerradura a la derecha y movimiento inverso.** La puerta se abre hacia afuera (tirándola). Bisagras a la derecha.
- D) Puerta con la cerradura a la izquierda y movimiento inverso.** La puerta se abre hacia afuera (tirándola). Bisagras a la izquierda.

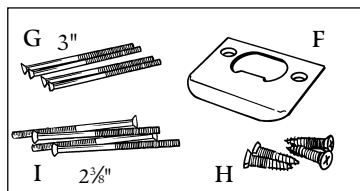
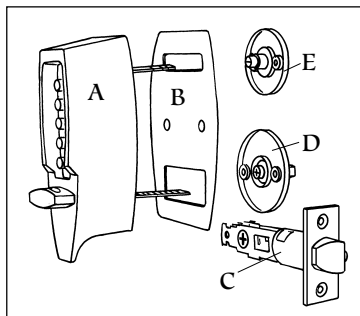
Liste de contrôle

Utiliser cette liste de contrôle pour vous assurer que l'emballage contient toutes les pièces.

- A - Boîtier de la serrure
- B - Plaque de garniture
- C - Pêne
- D - Tourniquet intérieur
- E - Mécanisme de changement de combinaison
- F - Gâche

Ensemble de vis :

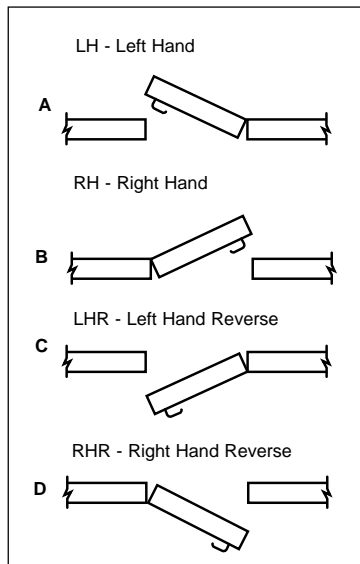
- G - 4 boulons traversants (3")
- H - 4 vis à bois
- I - 4 boulons traversants (2 $\frac{3}{8}$ ")
- Gabarit (au centre du livret)



Comment déterminer votre main de serrure

Les instructions d'installation feront référence à votre main de serrure. La main de serrure se détermine de la façon suivante: fermer la porte, puis vous placer à l'extérieur ou du côté des boutons-poussoirs.

- A) Main droite: porte poussante vers l'intérieur, charnières à droite.
- B) Main gauche: porte poussante vers l'intérieur, charnières à gauche.
- C) Main droite inverse: porte tirante vers l'extérieur, charnières à droite.
- D) Main gauche inverse: porte tirante vers l'extérieur, charnières à gauche.



1 Determining the Lock Location

Install the lock with the exterior thumbturn at least 7" (18 cm) above your primary lock set so it is comfortable to operate and not in the way when you turn the door knob.

*A minimum stile width of 4" (10.16 cm) is required for mounting, **figure 1-1**.

2 Adjusting the Latch (Model 7014 only)

This latch has been secured in the 2 $\frac{3}{4}$ " back set position with a spring clip. If your application requires a 2 $\frac{3}{8}$ " back set, remove the spring clip by utilizing a small screw driver (or similar) and inserting the tip through the latch as indicated by the arrow, and gently pressing on the spring clip until it is removed from the latch.

3 Marking the Door

NOTE: Be sure to use the correct template (right-hand or left-hand door - 2 $\frac{3}{8}$ " or 2 $\frac{3}{4}$ ").

- 1) Carefully fold the template (found in the center of this booklet) as indicated in **figure 3-1**.
- 2) Tape the template securely to the outside of the door so that all the indicated folds are properly aligned with the edge of the door.
- 3) Use a center punch to make the marks for drilling the seven holes precisely at the points indicated on the template. The center punch mark in the edge of the door must be centered based on the thickness of the door.
- 4) Remove the template.

Determinación de la ubicación de la cerradura

Instale la cerradura con la manija exterior a un mínimo de 18 cm (7 pulg.) por encima de la cerradura básica, para poder hacerla funcionar cómodamente y sin que interfiera con el pomo.

* Se requiere un larguero de 10,16 cm (4 pulg.) como mínimo para el montaje, **ilustración 1-1**.

Ajuste del pestillo (sólo para el modelo 7014)

Este pestillo se ha fijado a una distancia de entrada de 2 $\frac{3}{4}$ " mediante una brida de resorte. Si su instalación exige una distancia de entrada de 2 $\frac{3}{8}$ ", retire la brida de resorte utilizando un destornillador pequeño (o una herramienta similar) insertando la punta a través del pestillo tal y como indica la flecha. Después, apoye suavemente sobre la brida de resorte para soltarla del pestillo.

Marcación de la puerta

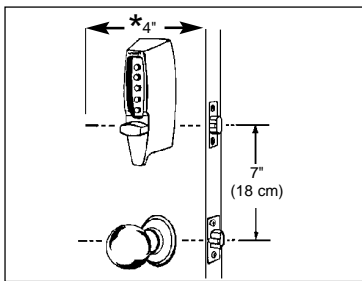
OBSERVACION: Asegúrese que está usando la plantilla correcta (puerta que se abre hacia la derecha o hacia la izquierda - 2 $\frac{3}{8}$ pulg. o 2 $\frac{3}{4}$ pulg.).

- 1) Pliegue cuidadosamente la plantilla (en la página central de este folleto) tal como se indica en la **ilustración 3-1**.
- 2) Adhiera la plantilla al lado exterior de la puerta con cinta adhesiva, de manera tal que todos los pliegues indicados queden bien alineados con el borde de la puerta.
- 3) Con el punzón marque los puntos donde se perforarán los siete agujeros, siguiendo exactamente las indicaciones en la plantilla. La marca del punzón en el borde de la puerta deberá centrarse de acuerdo al espesor de la puerta.
- 4) Quite la plantilla.

Emplacement de la serrure

Installer la serrure avec le tourniquet extérieur à au moins 7" (18 cm) de votre serrure primaire de manière à ce que vous puissiez tourner librement la poignée de la porte.

*Le montant doit avoir une largeur minimale de 4" (10.16 cm) pour l'installation, **figure 1-1**.



1-1.

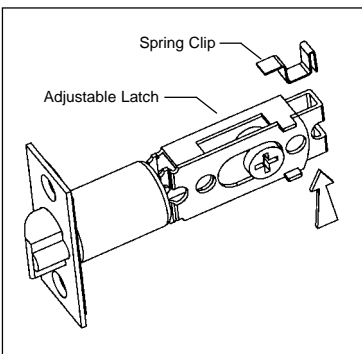
Réglage du pêne (modèle 7014 seulement)

Ce pêne a été fixé à une distance d'entrée de 2 $\frac{3}{4}$ " à l'aide d'une pince à ressort. Si votre installation nécessite une distance d'entrée de 2 $\frac{5}{8}$ ", retirez la pince à ressort à l'aide d'un petit tournevis (ou d'un outil similaire) en insérant la pointe à travers le pêne tel que l'indique la flèche. Puis, appuyez doucement sur la pince à ressort pour la désolidariser du pêne.

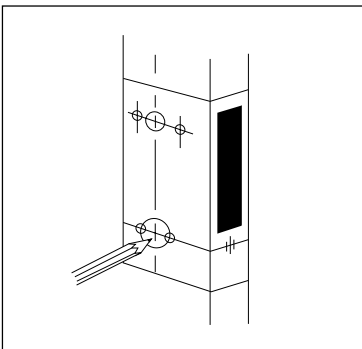
Marquage de la porte

N.B. Vous assurer d'utiliser le bon gabarit (main droite ou gauche - 2 $\frac{5}{8}$ " ou 2 $\frac{3}{4}$ ").

- 1) Plier soigneusement le gabarit (au centre de ce livret) comme à la **figure 3-1**.
- 2) Fixer solidement le gabarit sur l'extérieur de la porte en vue d'aligner les lignes de repère sur le chant de la porte.
- 3) Utiliser un pointeau pour marquer l'emplacement des sept trous selon le gabarit. Centrer la marque du pointeau sur le chant de la porte par rapport à l'épaisseur de la porte.
- 4) Enlever le gabarit.



2-1.



3-1.

4 Drilling Holes in the Door

CAUTION: Positioning and drilling must be done straight to ensure troublefree operation of the 7000 Series lockset. Improper drilling may result in excessive force being exerted on the lock which may result in the premature wearing of its mechanical parts.

You must do Step 1 first otherwise it will be impossible to drill the ¼" (6 mm) holes.

- 1) Use a ¼" (6 mm) drill bit to drill the four holes marked A, **figure 4-1**. Begin drilling at a slow speed and increase the speed gradually until the tip of the drill bit emerges from the other side of the door. Repeat this procedure from the opposite side of the door. This technique will prevent splintering of the door or breaking the drill bit.
- 2) Use a hole saw with pilot bit to make the 1½" (35 mm) hole. Apply pressure evenly until the circular blade cuts the first side of the door and the tip of the pilot bit emerges through the other side, then stop. Drill from the other side until the 1½" (35 mm) hole is completed.
- 3) Repeat Step #2 for the ¾" (19 mm) hole, (C).
- 4) The final 1" (25 mm) hole (D) is cross-bored through the edge of the door. Carefully bore 4" (10 cm) deep, **figures 4-1 & 4-2**.

Perforación de los agujeros en la puerta

ADVERTENCIA: la ubicación y la perforación de los agujeros deben hacerse en línea recta para que la Serie 7000 funcione como corresponde. Una perforación incorrecta puede producir una presión excesiva en la cerradura, lo que a su vez puede ocasionar un desgaste prematuro de las piezas mecánicas.

Primero debe ejecutar el paso 1; de no hacerlo, será imposible perforar los agujeros de 6 mm (¼ pulg.).

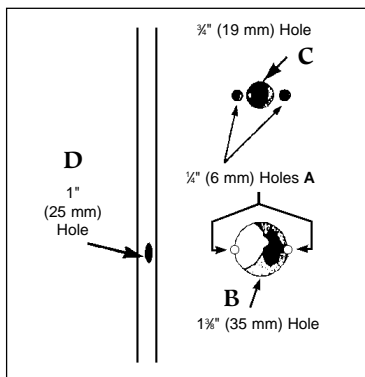
- 1) Use una broca de 6 mm (¼ pulg.) para hacer los cuatro agujeros marcados con una A, **ilustración 4-1**. Empezar a perforar a baja velocidad, aumentándola gradualmente hasta que la punta de la broca salga por el otro lado de la puerta. Siga el mismo procedimiento de perforación desde el lado opuesto de la puerta. Mediante esta técnica se evita que se astille la puerta o se rompa la broca.
- 2) Use un taladro de perforación con broca guía para cortar el agujero de 35 mm (1½ pulg.). Presione en forma uniforme hasta que la punta de la broca de guía salga por el otro lado de la puerta; luego deténgase. Perfore desde el lado opuesto de la puerta hasta terminar de cortar el agujero de 35 mm (1½ pulg.)
- 3) Repita el paso 2 para perforar el agujero de 19 mm (¾ pulg.), (C).
- 4) El último agujero (D) de 25 mm (1 pulg.) se perfora transversalmente en el borde de la puerta. Perfore cuidadosamente hasta una profundidad de 10 cm (4 pulg.), **ilustraciones 4-1 y 4-2**.

Perçage des trous dans la porte

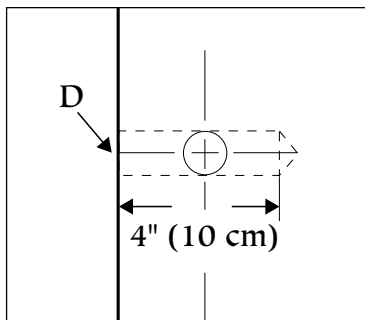
ATTENTION: S'assurer de positionner et de percer correctement les trous pour un bon fonctionnement de la serrure de la série 7000. Un mauvais perçage pourrait causer une pression excessive sur la serrure, ce qui pourrait entraîner une usure prématurée des pièces mécaniques.

Vous devez commencer à l'étape 1, sans quoi il sera impossible de percer les trous de ¼" (6 mm).

- 1) Utiliser un foret de ¼" (6 mm) pour percer les quatre trous marqués **A**, figure 4-1. Commencer à percer à faible vitesse, puis augmenter la vitesse graduellement jusqu'à ce que l'extrémité apparaisse de l'autre côté de la porte. Répéter cette opération à partir de l'autre côté de la porte. Cette technique empêchera la formation de copeaux ou de briser le foret de la perceuse.
- 2) Utiliser une scie-cloche munie d'un foret-guide pour percer le trou de 1½" (35 mm). Appliquer une pression uni forme jusqu'à ce que la lame circulaire coupe le premier côté de la porte et que le foret-guide apparaisse de l'autre côté. Percer alors l'autre côté de la porte pour finir le trou de 1½" (35 mm).
- 3) Répéter l'étape 2 pour le trou de ¾" (19 mm), (**C**).
- 4) Le dernier trou (**D**) de 1" (25 mm) se trouve dans le chant de la porte. Percer une profondeur de 4" (10 cm), figures 3-1 et 3-2.



4-1.



4-2.

5 Making the Latch Face Plate Cutout

This procedure is applicable to wood doors.

- 1) Insert the latch into the 1" (25 mm) hole until the face plate butts up against the door edge. Draw a line around the face plate, **figure 5-1, A**. Remove the latch from the door.
- 2) For doors without a beveled edge, use a sharp 1" (25 mm) wood chisel to remove approximately $\frac{1}{8}$ " (3 mm) of material or enough so the face plate is perfectly flush with the edge of the door, **figure 5-1, B**.
- 3) For doors with a beveled edge, follow Step 2 except the face plate will not be flush with the edge of the door, but rather square to the face of the door. In order to accomplish this, you must remove more wood from the higher edge of the door.

Corte para la placa del pestillo

Este procedimiento sólo se aplica a las puertas de madera.

- 1) *Coloque el pestillo en el agujero de 25 mm (1 pulg.) hasta que la placa quede al ras contra el borde de la puerta. Trace una línea alrededor de la placa. Saque el pestillo de la puerta, **ilustración 5-1, A**.*
- 2) *Para las puertas sin borde biselado, utilice un cincel bien afilado para sacar alrededor de 3 mm ($\frac{1}{8}$ pulg.) de material o lo suficiente como para que la placa quede al ras con el borde de la puerta, **ilustración 5-1, B**.*
- 3) *Para las puertas con borde biselado, siga el paso 2, excepto que la placa no quedará al ras con el borde de la puerta, sino más bien en escuadra con el borde inferior de la puerta. Para lograrlo, deberá quitar más madera del borde superior de la puerta.*

6 Installing the Latch

- 1) For doors that swing outward, the curved edge of the latch should be facing inward towards the room. For doors that swing inward, the curved edge of the latch should be facing outward away from the room.
- 2) Put the latch into the 1" (25 mm) hole, **figure 6-1**.
- 3) Secure the latch face plate to the door with the two Phillips-head screws provided, pg.7, H.

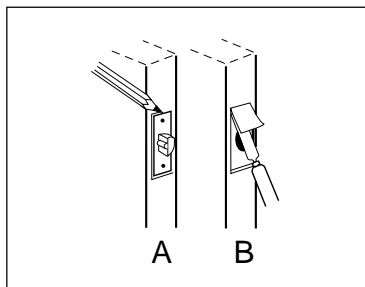
Instalación del pestillo

- 1) *En el caso de las puertas que se abren hacia afuera, el borde curvado del pestillo debería dar hacia adentro, hacia la pieza. En el caso de las puertas que se abren hacia adentro, el borde curvado del pestillo debería dar hacia afuera, hacia la parte exterior.*
- 2) *Coloque el pestillo en el agujero de 25 mm (1 pulg.), **ilustración 6-1**.*
- 3) *Fije la placa del pestillo a la puerta con los dos tornillos de cabeza Phillips provistos.*

Percage du logement de la tête du cran d'arrêt

Cette opération s'applique aux portes de bois.

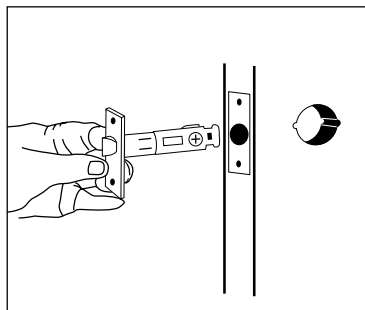
- 1) Insérer le pêne dans le logement de 1" (25 mm) jusqu'à ce que la tête du cran d'arrêt affleure le chant de la porte. Tracer le pourtour de la tête du cran d'arrêt. Retirer le pêne de la porte, **figure 5-1, A**.
- 2) Pour des portes ne comportant pas de chant biseauté, utiliser un ciseau à bois de 1" (25 mm) pour enlever environ $\frac{1}{8}$ " (3 mm) de bois de manière à ce que la tête du cran d'arrêt affleure le chant de la porte, **figure 5-1, B**.
- 3) Pour des portes comportant un chant biseauté, procéder comme à l'étape 2. La tête du cran d'arrêt n'affleurant pas le chant de la porte, celle-ci sera à angle droit par rapport au montant. Vous devrez donc enlever plus de bois sur le chant de porte supérieur.



5-1.

Installation du pêne demi-tour

- 1) Pour les portes tirantes vers l'extérieur, la partie courbe du cran d'arrêt doit faire face à l'intérieur de la pièce. Pour les portes tirantes vers l'intérieur, la partie courbe du cran d'arrêt doit faire face à l'extérieur de la pièce.
- 2) Placer le cran d'arrêt dans le trou de 1" (25 mm), **figure 6-1**.
- 3) Fixer la tête du cran d'arrêt sur la porte à l'aide des deux vis fournies à tête cruciforme.



6-1.

Installing the Trim Plate

- 1) Remove the two screws (A) from the back of the lock, **figure 7-1**.
- 2) Place the trim plate (pg.7,B) on the back of the lock housing so that the large hole is at the bottom. Make sure that the counter sunk sides of the holes B are facing out, **figure 7-1**.
- 3) Secure the trim plate to the housing with the two screws.

Adjusting the Lock

The lock has been pre-assembled to accommodate doors up to 2 $\frac{1}{4}$ " (57 mm) thick. If your door is 1 $\frac{3}{8}$ " to 2" (35 mm to 51 mm) thick, you must shorten both tailpieces X & Y, **figure 8-1**.

- 1) Shorten the combination change tailpiece X according to your door thickness. Tailpiece X has been premarked for various door thicknesses for accuracy and convenience, **figure 8-1**.

1a. After determining the breakoff point, hold the tailpiece firmly with a pair of pliers on the lock side of the tailpiece, just beside the desired break line.

1b. With a second pair of pliers, grip the tailpiece at the other side of the line and bend it up and down until it breaks, **figure 8-2**.

- 2) While holding the lockset firmly against the outside surface of the door, **figure 8-1**, mark tailpiece Y at the point where it extends $\frac{1}{2}$ - $\frac{3}{8}$ " beyond the interior surface of the door. Shorten tailpiece Y using the procedure described in Steps 1a & 1b.

Instalación de la placa interior

- 1) Quite los dos tornillos (A) de la parte posterior de la cerradura, **ilustración 7-1**.
- 2) Coloque la placa interior sobre la parte posterior de la cerradura de manera tal que el agujero grande quede abajo. Asegúrese de que el lado avellanado de los agujeros B mire hacia afuera, **ilustración 7-1**.
- 3) Inserte los dos tornillos que quitó en el paso 1 en los dos agujeros B, para fijar la placa interior a la caja de la cerradura.

Ajuste de la cerradura

Para las puertas de hasta 57 mm (2 $\frac{1}{4}$ pulg.) de espesor, la cerradura viene ensamblada de fábrica. Para las puertas de 35 mm a 51 mm (1 $\frac{3}{8}$ pulg. a 2 pulg.) de espesor, se deberán acortar las dos partes posteriores X y Y, **ilustración 8-1**.

- 1) Acorte la parte posterior del cilindro de cambio de combinación según el espesor de la puerta. Para fines de comodidad y exactitud, la parte X viene marcada para distintos espesores de puerta.

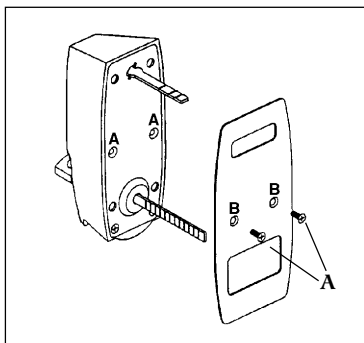
1a. Después de determinar el punto donde quebrará la pieza, sujete firmemente la parte posterior con alicates en el extremo de la cerradura, junto a la línea donde desea quebrarla.

1b. Con otro par de alicates, sujete la parte posterior en el otro extremo de la línea y dóblela hacia arriba y hacia abajo hasta que se quiebre, **ilustración 8-2**.

- 2) Mientras sujeta la cerradura contra la cara exterior de la puerta, **ilustración 8-1**, marque la parte posterior Y donde sobrepasa 1.27 a 1.59 cm ($\frac{1}{2}$ a $\frac{3}{8}$ pulg.) la cara interior de la puerta. Corte la pieza Y, utilizando el mismo procedimiento que se describió en los pasos 1a y 1b.

Installation de la plaque de garniture

- 1) Desserrer les deux vis (A) à l'arrière de la serrure, **figure 7-1**.
- 2) Poser la plaque de garniture sur l'arrière de la serrure, le gros trou vers le bas. S'assurer que le côté fraisé des trous B soit face à vous, **figure 7-1**.
- 3) Fixer la plaque de garniture au boîtier à l'aide des deux vis.



7-1.

Ajustement de la serrure

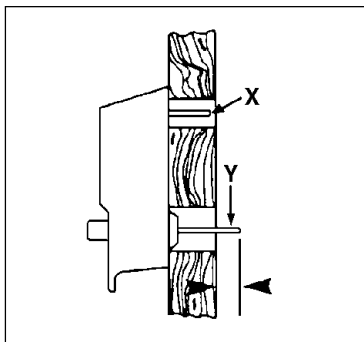
La serrure a été préassemblée pour s'adapter aux portes de $2\frac{1}{4}$ " (57 mm) d'épaisseur. Si l'épaisseur de votre porte se situe entre $1\frac{3}{8}$ " et 2" (35 mm et 51 mm), vous devez raccourcir les tiges de connexion X et Y, **figure 8-1**.

- 1) Raccourcir la tige de connexion X du mécanisme de changement de combinaison selon l'épaisseur de votre porte. La tige de connexion X a été prémarquée selon différentes épaisseurs de porte pour plus de précision et de commodité.

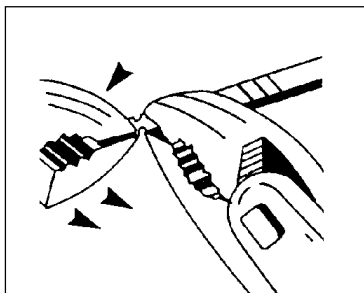
1a. Après avoir déterminé la ligne de coupe, tenir fermement la tige de connexion (du côté de la serrure) à l'aide d'une pince tout près de la ligne de coupe désirée.

1b. À l'aide d'une seconde pince, couper la tige de connexion sur la ligne en la pliant de bas en haut, **figure 8-2**.

- 2) En tenant fermement la serrure contre l'extérieur de la porte, **figure 8-1**, marquer la tige de connexion Y à l'endroit ($\frac{1}{2}$ - $\frac{3}{8}$ ") où elle dépasse la surface intérieure de la porte. Raccourcir la tige de connexion Y en procédant comme aux étapes 1a et 1b.



8-1.



8-2.

9 Installing the Lock

- For 1 $\frac{3}{8}$ " - 1 $\frac{3}{4}$ " (33 - 44mm) thick doors, use the 2 $\frac{3}{8}$ " (45mm) thru bolts.
- For 2" - 2 $\frac{1}{4}$ " (51 - 57mm) thick doors, use the 3" (76mm) thru bolts.

Mount the lock from the outside of the door.

- 1) Insert the tailpiece **Y** into the horizontal cutout of the latch assembly and the tail piece **X** into the $\frac{3}{4}$ " (19 mm) hole, **figure 9-1**.
- 2) Hold the exterior lock assembly (pg.7, A) firmly against the door. Try the factory-set combination. Press buttons #2 and #4 together, release, press button #3, and release. A distinctive click must be felt to indicate that the button has been correctly depressed. Turn the outside thumbturn to the right (clockwise) to the stop position (the latch should be fully retracted). If not, turn the thumbturn to the left (counter clockwise) to the stop position and repeat Step 2.
- 3) While holding the lock firmly against the outside surface of the door with one hand, use the other to mount the inside thumbturn assembly (pg.7, D) to the interior side of the door with two thru-bolts finger tight, **figure 9-2**. Make sure that tailpiece **Y** is engaged into the horizontal cutout of the inside thumbturn assembly.
- 4) Insert tailpiece **X** into the horizontal slot of the combination change assembly, (pg.7, E). It may be necessary to use a screwdriver to align tailpiece **X** with the combination change assembly, **figures 9-2 & 9-3**. Once aligned, secure with two thru-bolts, but do not tighten, **figure 9-4**.

Note: The inside thumbturn is shown in a vertical position to show the two thrubolts. It may be assembled either vertically or horizontally.

Instalación de la cerradura

- Para las puertas de 1 $\frac{3}{8}$ - 1 $\frac{3}{4}$ pulg. (33-44mm) de espesor, utilice los pernos pasantes de 2 $\frac{3}{8}$ pulg. (45mm).
- Para las puertas de 2" —2 $\frac{1}{4}$ " (51—57mm) de espesor, utilice los pernos pasantes de 3 pulg. (76mm)

Monte la cerradura desde la parte exterior de la puerta.

- 1) Coloque la parte posterior Y en el corte horizontal del cerrojo ensamblado y la parte posterior X del cambio de combinación en el agujero de 19 mm ($\frac{3}{4}$ pulg.), **ilustración 9-1**.
- 2) Sujete firmemente la cerradura exterior contra la puerta. Pruebe la combinación de fábrica. Oprima simultáneamente los botones n° 2 y n° 4, suéltelos, oprima el botón n° 3 y suéltelo. Se deberá oír un chasquido claro que indique que el botón se oprimió correctamente. Haga girar la manija a la derecha hasta que llegue al tope y suéltela (el pestillo debería estar completamente adentro). De lo contrario, haga girar la manija a la izquierda hasta que llegue al tope y repita el paso 2.
- 3) Mientras sujeta firmemente la cerradura contra la cara exterior de la puerta con una mano, utilice la otra para montar la manija interior en la cara interior de la puerta con dos pernos pasantes ajustados sin herramienta, **ilustración 9-2**. Asegúrese de que la pieza posterior Y queda enganchada en el corte horizontal de la manija interior.
- 4) Coloque la pieza posterior X en la ranura horizontal del cilindro de cambio de combinación. Es posible que sea necesario utilizar un destornillador para alinear la parte X con el cilindro de cambio de combinación, **ilustraciones 9-2 y 9-3**. Una vez que estén alineados, sujételos con dos pernos pasantes, pero no los apriete, **ilustración 9-4**.

Installation de la serrure

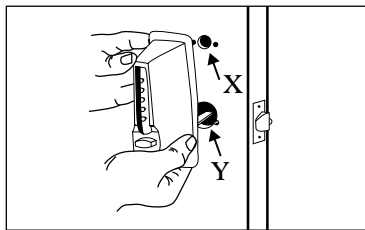
- Pour les portes de 1 $\frac{3}{8}$ " - 1 $\frac{3}{4}$ " (33 - 44mm) d'épaisseur, utiliser les boulons traversants de 2 $\frac{5}{8}$ " (45mm).
- Pour les portes de 2" - 2 $\frac{1}{4}$ " (51- 76mm) d'épaisseur, utiliser les boulons traversants de 3" (76mm).

1) Poser la serrure de l'extérieur de la porte. Insérer la tige de connexion **Y** dans le logement horizontal du pêne et insérer la tige de connexion **X** dans le trou de $\frac{3}{4}$ " (19 mm), **figure 9-1**.

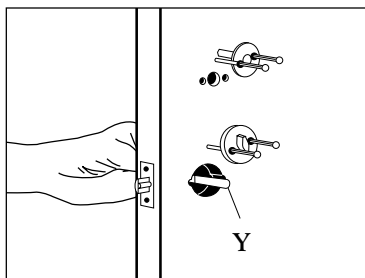
2) Tenir fermement le boîtier de serrure contre la porte. Essayer la combinaison pré-réglée à l'usine. Presser les boutons 2 et 4 ensemble, puis relâcher; presser le bouton 3, puis relâcher. Un léger déclic indique que vous avez pressé correctement le bouton. Actionner le tourniquet extérieur vers la droite (dans le sens des aiguilles d'une montre) jusqu'à l'arrêt, puis le relâcher : le pêne doit se rétracter complètement. Si tel n'est pas le cas, actionner le tourniquet vers la gauche (sens antihoraire) jusqu'à l'arrêt, puis refaire l'étape 2.

3) En tenant fermement la serrure contre l'extérieur de la porte d'une main, utiliser votre autre main pour poser le tourniquet intérieur sur l'intérieur de la porte avec les deux boulons traversants, **figure 9-2**. Vous assurer que la tige de connexion **Y** s'engage dans le logement horizontal du tourniquet intérieur.

4) Insérer la tige de connexion **X** dans la fente horizontale du changement de combinaison. Vous aurez peut-être à utiliser un tournevis pour aligner la tige de connexion **X** avec le changement de combinaison, **figures 9-2** et **9-3**. Une fois aligné, le poser avec les deux boulons traversants, mais ne pas les serrer, **figure 9-4**.



9-1.



9-2.

IMPORTANT: Tailpiece **X** must be inserted in the horizontal slot in order to change your combination.

- 5) Make sure that assemblies **A** and **B** are correctly centered over the holes, **figure 9-4**. Tighten the thru-bolts evenly. Uneven tension could cause a malfunction of the lock.

Observación: la manija interior aparece en una posición vertical para que se vean los dos pernos pasantes, pero puede armarse vertical u horizontalmente.

IMPORTANTE: para cambiar la combinación, la pieza posterior **X** debe insertarse en la ranura horizontal.

- 5) Asegúrese que las dos piezas están correctamente centradas con respecto a los agujeros, **ilustración 9-4**. Ajuste los pernos pasantes en forma uniforme. Una tensión despareja puede producir un mal funcionamiento de la cerradura.

10 Checking the Lock's Operation

IMPORTANT: The following steps **MUST** be performed while the door is open.

- 1) Turn the outside thumbturn to the left (counterclockwise) until it stops, then release it.
- 2) Press the preset factory combination (2 and 4 pressed together, release, then 3, and release). A distinctive click must be felt to indicate that the buttons have been correctly depressed.
- 3) Turn the **outside** thumbturn to the right (clockwise) until it stops; the latch should fully retract, **figure 10-1**. If the latch does not retract, turn the thumbturn to the left (counterclockwise) until it stops. Release it and repeat Step 2.
- 4) Release the **outside** thumbturn; the latch will return to its fully extended position.
- 5) Turn the **inside** thumbturn **A** in either direction until it stops; the latch will retract as in Step 3.
- 6) Release the inside thumbturn and the latch will return to its initial fully extended position.

Pruebas de funcionamiento de la cerradura

IMPORTANTE: ejecute los pasos descritos a continuación con la puerta abierta.

- 1) Haga girar la manija exterior hacia la izquierda (en sentido contrario al de las agujas de reloj) hasta que llegue al tope y suéltela.
- 2) Oprima la combinación de fábrica (2 y 4 al mismo tiempo, suelte, luego 3 y suelte). Deberá oír un chasquido claro que indique que los botones se oprimieron correctamente.
- 3) Haga girar la manija **exterior** hacia la derecha (en el sentido de las agujas de reloj) hasta que llegue al tope; el pestillo debería replegarse completamente, **ilustración 10-1**. Si el pestillo no se repliega, gire la manija hacia la izquierda (en sentido contrario al de las agujas de reloj) hasta que se detenga. Suelte la manija y repita el paso 2.
- 4) Suelte la manija **exterior**; el pestillo volverá a su posición inicial, completamente extendida.

N.B. Le tourniquet intérieur est illustré en position verticale pour vous montrer les deux boulons traversants. Il peut être assemblé verticalement ou horizontalement.

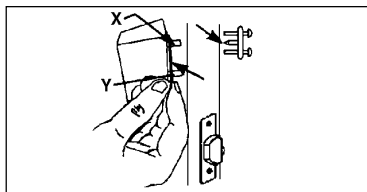
IMPORTANT: La tige de connexion **X** doit s'engager à l'horizontale en vue de vous permettre de changer la combinaison.

- 5) Vous assurer que le mécanisme de changement de combinaison et le tourniquet sont centrés dans leurs ouvertures. Serrer les boulons traversants uniformément. Une tension inégale peut entraîner un mauvais fonctionnement de la serrure.

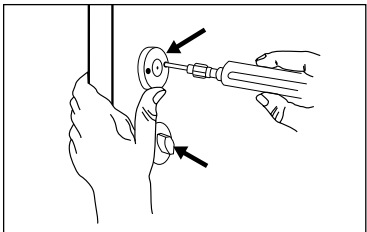
Vérification du fonctionnement de la serrure

IMPORTANT: Procéder aux étapes suivantes en gardant la porte ouverte.

- 1) Actionner le tourniquet extérieur vers la gauche (dans le sens opposé à celui des aiguilles d'une montre) jusqu'à l'arrêt, puis le relâcher.
- 2) Presser la combinaison pré réglée à l'usine (le 2 et le 4 ensemble, puis relâcher; le 3, puis relâcher). Un léger déclic indique que vous avez pressé correctement le bouton.
- 3) Actionner le tourniquet **extérieur** vers la droite (dans le sens des aiguilles d'une montre) jusqu'à l'arrêt; le pêne devrait se rétracter au complet, **figure 10-1**. Si le pêne ne se rétracte pas, actionner le tourniquet vers la gauche (dans le sens opposé à celui des aiguilles d'une montre) jusqu'à l'arrêt en vue d'annuler tout bouton pressé précédemment. Relâcher le tourniquet, puis refaire l'étape 2.
- 4) Relâcher le tourniquet **extérieur**; le pêne prendra sa position d'extension.
- 5) Actionner le tourniquet intérieur **A** jusqu'à l'arrêt; le pêne devrait se rétracter au complet.



9-3.



9-4.

- 7) If the latch does not fully retract, loosen the two thru-bolts of the inside thumbturn assembly. Move the inside thumbturn assembly upward or downward to properly center the inside thumbturn assembly with the tailpiece, (**figure 10-2**) then tighten the thru-bolts, and repeat Steps 1 to 5.
- 8) If the latch (**figure 10-2**) still does not fully retract after repeating Step 7, loosen the two thru-bolts of the inside thumbturn assembly **A** and combination change assembly **B**, (**figure 10-2**). Move the lock upward or downward to properly align both tailpieces of the inside thumbturn assembly and combination change assembly. Tighten the four thru-bolts and repeat Steps 1 to 5 to ensure proper operation.

Verify the Combination Change Assembly

- 1) Insert the tip of a Phillips-head screwdriver into the combination change assembly **B**, **figure 10-3**.
- 2) Turn the central piece to the right (clockwise) until it stops, **DO NOT FORCE**, (approximately 30° degrees).
- 3) Remove the screwdriver; the central piece should automatically return to its initial position.
- 4) If the central piece jams and does not return to its initial position, loosen the two thru-bolts and push the combination change assembly **B** upward, tighten the two thru-bolts, and repeat Steps 1 to 3.

- 5) *Haga girar la manija **interior A** hasta que llegue al tope; el pestillo se replegará de la manera descrita en el paso 3.*
- 6) *Suelte la manija interior; el pestillo volverá a su posición inicial, completamente extendida.*
- 7) *Si el pestillo no se repliega completamente, afloje los dos pernos pasantes de la manija interior. Mueva la manija interior hacia arriba o hacia abajo para centrarla como corresponde con respecto a la pieza posterior; luego ajuste los pernos y repita los pasos 1 a 5.*
- 8) *Si el pestillo sigue aún sin entrar completamente, después de haber repetido el paso 7, afloje los dos pernos pasantes de la manija interior **A** y del cilindro de cambio de combinación **B**, **ilustración 9-2**. Mueva la cerradura hacia arriba o hacia abajo para alinear las dos piezas posteriores de la manija interior y del cilindro de cambio de combinación como corresponde. Ajuste los cuatro pernos pasantes y repita los pasos 1 a 5 para asegurarse que la cerradura funciona correctamente.*

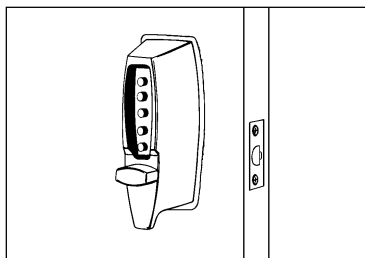
Verificación del cilindro de cambio de combinación

- 1) *Coloque la punta de un destornillador Phillips en el cilindro de cambio de combinación **B**, **ilustración 10-3**.*
- 2) *Haga girar la pieza central a la derecha (en el sentido de las agujas de reloj) hasta que llegue al tope (unos 30 grados). **NO LA FUERCE**.*
- 3) *Saque el destornillador; la pieza central deberá volver automáticamente a su posición inicial.*
- 4) *Si la pieza central se atasca y no vuelve a su posición inicial, afloje los dos pernos pasantes y empuje el cilindro de cambio de combinación **B** hacia arriba o hacia abajo para centrar bien la pieza posterior de dicho cilindro; luego, ajuste los dos pernos pasantes y repita los pasos 1 a 3.*

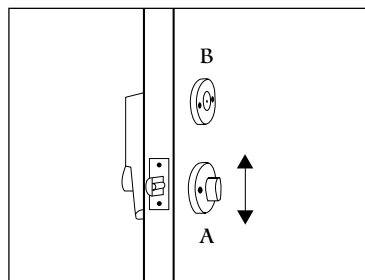
- 6) Si le cran d'arrêt ne se rétracte pas ou qu'il ne prend pas sa position d'extension complète, desserrer les deux boulons traversants du tourniquet intérieur **A**. Positionner le tourniquet intérieur vers le haut ou le bas en vue de l'aligner avec la tige de connexion, puis resserrer les vis cassables. Refaire ensuite les étapes 1 à 3.
- 7) Si le pêne ne se rétracte toujours pas ou qu'il ne prend toujours pas sa position d'extension complète après avoir procédé à l'étape 6, desserrer les deux boulons traversants du tourniquet intérieur **A** et celles du mécanisme de changement de combinaison **B**. Positionner la serrure vers le haut ou le bas en vue d'aligner la tige de connexion du tourniquet et celle du changement de combinaison. Resserrer les quatre boulons traversants. Refaire ensuite les étapes 1 à 5 pour vous assurer d'un bon fonctionnement.

Vérification du changement de combinaison

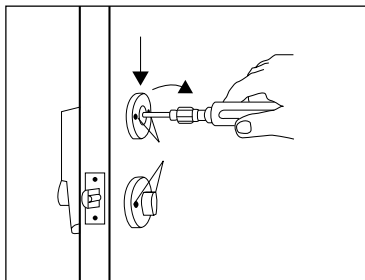
- 1) Insérer la pointe d'un tournevis Phillips dans le changement de combinaison **B**, **figure 10-3**.
- 2) Faire pivoter le mécanisme vers la droite (dans le sens des aiguilles d'une montre) jusqu'à l'arrêt, à environ 30°. **NE PAS FORCER.**
- 3) Retirer le tournevis; le mécanisme devrait reprendre automatiquement sa position initiale.
- 4) Si le mécanisme se bloque et qu'il ne reprend pas sa position initiale, desserrer les deux vis cassables, puis positionner le changement de combinaison **B** vers le haut ou le bas en vue de l'aligner avec la tige de connexion. Resserrer les boulons traversants, puis refaire les étapes 1 à 3.



10-1.



10-2.



10-3.

11 Installing the Strike

- 1) Mark the vertical and horizontal center lines of the strike on the door frame by using the center line of the bolt. Make sure the vertical and horizontal center lines are well aligned with the latch bolt center lines.
- 2) Where the center lines meet, drill a $\frac{1}{8}$ " (2.5 mm) diameter by $\frac{5}{8}$ " (16 mm) deep hole to guarantee that the latch will be completely extended in the door jamb, **figure 11-1**.
- 3) Mortise (chisel out) the marked area to $\frac{1}{16}$ " (1.5 mm) deep so that the strike will be flush with the door frame.
- 4) Secure the strike, (PG.7, F) with the two screws provided, (PG.7, H).
- 5) Close the door to ensure proper alignment of the latch with the strike plate hole.

Instalación de la contra

- 1) Marque en el marco de la puerta las líneas centrales vertical y horizontal de la contra, utilizando la línea central del pestillo. Asegúrese que las líneas centrales vertical y horizontal estén bien alineadas con las líneas centrales del pestillo.
- 2) En el cruce de las líneas centrales, perfora un agujero de 2.5 mm ($\frac{1}{8}$ pulg.) de diámetro y 16 mm ($\frac{5}{8}$ pulg.) de profundidad para asegurar que el pestillo entre completamente en el batiente de la puerta, **ilustración 11-1**.
- 3) Use el cincel en el área marcada hasta una profundidad de 1.5 mm ($\frac{1}{16}$ pulg.) para que la contra quede a nivel con el marco de la puerta.
- 4) Fije la contra con los dos tornillos suministrados.
- 5) Cierre la puerta y gire la manija para hacer salir el cerrojo y asegurarse de que está bien alineado con el agujero de la placa de contra.

12 Setting a New Combination

IMPORTANT: The following steps must be performed while the door is open.

The factory-set code is 2 and 4 pressed simultaneously, followed by 3. This code should be changed as soon as the lock is installed.

- 1) Turn the outside thumbturn to the left (counterclockwise) to the stop position and return it to the right (clockwise) slowly to the horizontal position. This will clear any random buttons previously depressed.
- 2) Enter the existing code.
- 3) Insert a Phillips-head screwdriver into the center of the combination change sleeve.

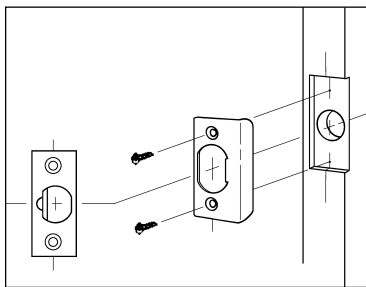
Cambio de la combinación

IMPORTANTE: La puerta debe estar abierta mientras ejecuta los pasos que se indican a continuación. La combinación que viene de fábrica es la siguiente: los botones 2 y 4 se oprimen al mismo tiempo, luego se oprime el 3. Esta combinación debe cambiarse cuando se instale la cerradura.

- 1) Haga girar la manija exterior hacia la izquierda (en el sentido contrario al de las agujas de reloj) hasta que se detenga; luego gírela lentamente hacia la derecha (en el sentido de las agujas de reloj) hasta que llegue a su posición horizontal. Esto anulará cualquier botón que se haya oprimido anteriormente al azar.
- 2) Oprima la combinación actual.

Installation de la gâche

- 1) Marquer les axes vertical et horizontal de la gâche sur le cadre de porte selon l'axe de symétrie du pêne. Vous assurer que les axes vertical et horizontal de la gâche sont bien alignés avec ceux du pêne.
- 2) Percer un trou de $\frac{1}{8}$ " (2.5 mm) de diamètre et de $\frac{3}{8}$ " (16 mm) de profondeur dans l'axe de symétrie en vue d'assurer l'extension complète du pêne dans le cadre de porte, **figure 11-1**.
- 3) Mortaiser (au ciseau) l'emplacement marqué de $\frac{1}{8}$ " (1.5 mm) de profondeur en vue de faire affleurer la gâche avec le cadre de porte.
- 4) Fixer la gâche à l'aide des quatre vis fournies.
- 5) Fermer la porte et actionner le tourniquet afin de vérifier si le pêne s'engage correctement dans le trou de la gâche.



11-1.

Enregistrement d'une nouvelle combinaison

IMPORTANT: Procéder aux étapes suivantes en gardant la porte ouverte.

La combinaison préréglée à l'usine est la suivante: le 2 et le 4 pressés simultanément, suivi du 3. Changer ce code une fois la serrure installée.

- 1) Actionner le tourniquet extérieur vers la gauche (dans le sens opposé à celui des aiguilles d'une montre) jusqu'à l'arrêt, puis le retourner lentement vers la droite (dans le sens des aiguilles d'une montre) à l'horizontale en vue d'annuler tout bouton pressé précédemment.
- 2) Presser la combinaison existante.

Gently turn to the right (clockwise) approximately $\frac{1}{8}$ " (3 mm), **figure 12-1**. A slight click should be felt. **Do not force.**

IMPORTANT: When removing the screwdriver, the central piece must return to its initial position, if not, set it back to its original position using the screwdriver; see **Section 9**. Verify the Combination Change Assembly.

- 4) Turn the outside thumbturn to the left (counterclockwise) to the stop position, once only, to clear the existing code from the mechanism, then release it.
- 5) Select a new code and write it down (some or all of the buttons may be used for your new code, pressed individually or simultaneously).

NOTE: Each button may be used only once.

- 6) With the **door open**, enter your new code. Depress each button fully and release.
- 7) Turn the outside thumbturn to the right (A) (clockwise) to the stop position. The latch should retract. Now release the thumbturn. Try to turn the thumbturn to the right (clockwise). The thumbturn will not turn to the right (clockwise) unless the correct combination is entered. If it does turn and retracts the latch, see **Step 9**.

NOTE: Excessive force will result in slipping the thumbturn 180° degrees. The slipping mechanism, or force-proof clutch, protects the lock's internal mechanism from forced entry.

- 8) If a wrong combination is entered after the desired combination has been programmed into the lock, turn the outside thumbturn to the left (B) (counterclockwise) to the stop position and release, **figure 12-2**. This will clear any previously depressed buttons. Enter the correct new combination. Turn the thumbturn to the right (A) (clockwise) to the stop position and release, **figure 12-2**. The thumbturn should rotate. The latch will be retracted flush with the face plate. The correct combination must be entered each time you want to unlock the door.

- 3) Inserte un destornillador Phillips en el centro del cilindro de cambio de combinación. Hágalo girar suavemente hacia la derecha (en el sentido de las agujas de reloj) unos 3 mm ($\frac{1}{8}$ pulg.), **ilustración 12-1**. Deberá oír un leve chasquido. No aplique fuerza.

IMPORTANTE: al retirar el destornillador, la pieza central deberá volver a su posición original. Si no lo hace, utilice el destornillador para moverla a dicha posición. Véase la sección 9, Verificación del cilindro de cambio de combinación.

- 4) Gire la manija exterior una sola vez hacia la izquierda (en sentido contrario al de las agujas de reloj) hasta que se detenga; luego gírela lentamente hacia la derecha (en el sentido de las agujas de reloj) hasta que llegue a su posición horizontal. Esto anulará la combinación actual del mecanismo.
- 5) Seleccione una combinación nueva y anótelas (para crear su nueva combinación, usted puede usar algunos botones o todos, oprimidos individual o simultáneamente).

OBSERVACIÓN: cada uno de los botones puede usarse una sola vez.

- 6) Con la **puerta abierta**, ponga su nueva combinación. Oprima cada botón completamente y luego suéltelo.
- 7) Haga girar la manija exterior hacia la derecha (en el sentido de las agujas de reloj) hasta que llegue al tope. El pestillo deberá replegarse. Ahora suelte la manija. Trate de girar la manija hacia la derecha (en el sentido de las agujas de reloj). La manija no girará a menos de que se oprima la combinación correcta. Si la manija gira y el pestillo se mueve, siga las instrucciones del paso 9.

OBSERVACION: si se fuerza la manija, patinará 180°. Este mecanismo de patinaje, o embrague a prueba de fuerza, protege el mecanismo interno de la cerradura contra los intentos de abrirla por la fuerza.

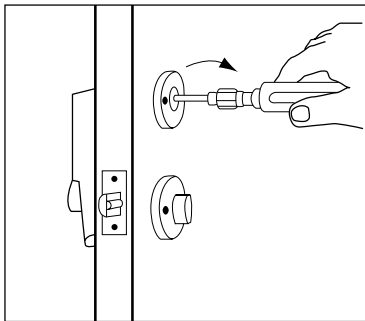
- 3) Insérer un tournevis Phillips dans le centre du manchon de changement de combinaison. Faire pivoter vers la droite (dans le sens des aiguilles d'une montre) d'environ $\frac{1}{8}$ " (3 mm). Vous devriez sentir un léger dé clic, **figure 12-1**. Ne pas forcer.

Important: Lorsque vous retirez le tournevis, le mécanisme devrait reprendre sa position initiale. Si tel n'est pas le cas, le remettre dans sa position d'origine à l'aide du tournevis (voir section 9, Vérification du changement de combinaison).

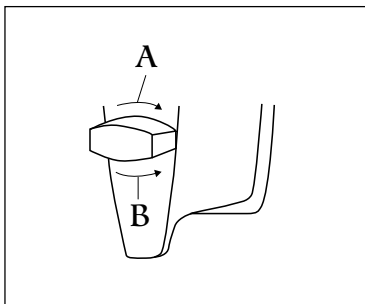
- 4) Actionner une seule fois le tourniquet extérieur vers la gauche (dans le sens opposé à celui des aiguilles d'une montre) jusqu'à l'arrêt, puis le retourner lentement vers la droite (sens horaire) à l'horizontale en vue d'annuler le code existant.
- 5) Choisir une nouvelle combinaison, puis l'écrire (vous pouvez utiliser quelques boutons seulement ou tous les boutons, les presser individuellement ou simultanément).
- N.B.** Vous ne pouvez utiliser un bouton qu'une seule fois.
- 6) En gardant la porte ouverte, entrer votre nouvelle combinaison. Presser chaque bouton à fond et les relâcher complètement.
- 7) Actionner le tourniquet extérieur vers la droite (dans le sens des aiguilles d'une montre) jusqu'à l'arrêt. Le pêne devrait se rétracter. Relâcher ensuite le tourniquet. Essayer d'actionner le tourniquet extérieur vers la droite (dans le sens des aiguilles d'une montre). Le tourniquet ne tournera pas vers la droite (dans le sens des aiguilles d'une montre) tant que la bonne combinaison ne sera pas pressée. Si le tourniquet tourne pour faire rétracter le pêne, se reporter à l'étape 9 ci-dessous.

N.B. Une force excessive fera glisser le tourniquet à 180°. Le mécanisme antiforçage empêche le mécanisme interne de la serrure d'être forcé.

- 8) Si une mauvaise combinaison est pressée après avoir enregistré la combinaison voulue dans la serrure, actionner le tourniquet vers la gauche (dans le sens opposé à celui des aiguilles



12-1.



12-2.

-
- 9) If, without entering the combination, you can retract the latch by turning the outside thumbturn to the right, it means that a step was done out of order and therefore no combination was entered. In this case, you must repeat Steps 1 to 7 but omit Step 2, as the lock does not have a combination.
- 10) Test the lock 2-3 times using the new combinations to ensure trouble-free operation.
- 8) *Si se compuso una combinación errónea después de haber programado la combinación nueva, haga girar la manija exterior hacia la izquierda (en sentido contrario al de las agujas de reloj) hasta que llegue al tope, y luego suéltela, **ilustración 12-2**. Esto anulará los botones oprimidos anteriormente. Componga correctamente la combinación nueva. Haga girar la manija hacia la derecha (en el sentido de las agujas de reloj) hasta que se detenga, y luego suéltela, **ilustración 12-2**. La manija debería girar. El pestillo se replegará hasta quedar a nivel con la placa de recubrimiento. Cada vez que se quiera abrir la puerta, será necesario componer la combinación correcta.*
- 9) *Si el cerrojo se repliega cuando hace girar la manija exterior hacia la derecha, sin haber pulsado la combinación, esto significa que no se siguió la secuencia correcta de los pasos y que la combinación no se programó. En tal caso, es necesario repetir los pasos 1 a 7, omitiendo el paso 2, puesto que la cerradura no tiene combinación.*
- 10) *Compruebe la cerradura dos o tres veces utilizando la nueva combinación para asegurarse de que funcionará sin problemas.*

d'une montre) jusqu'à l'arrêt, puis le relâcher en vue d'annuler tout bouton pressé précédemment, **figure 12-2**. Presser la bonne combinaison. Actionner le tourniquet vers la droite (dans le sens des aiguilles d'une montre) jusqu'à l'arrêt, puis le relâcher, **figure 12-2**. Le tourniquet devrait pivoter. Le pêne devrait se rétracter pour affleurer la tête. Vous devez toujours presser la bonne combinaison pour déverrouiller la serrure.

- 9) Si, sans presser la combinaison, vous pouvez faire rétracter le pêne en actionnant le tourniquet vers la droite, cela signifie que vous avez mal procédé et qu'aucune combinaison n'a été enregistrée. Vous devrez dans ce cas refaire les étapes 1 à 7 (omettre l'étape 2) puisque la serrure ne possède aucune combinaison.
- 10) Actionner 2 à 3 fois la serrure en utilisant la nouvelle combinaison, afin d'assurer un bon fonctionnements.

Troubleshooting

- ? Lock fails to open when combination is entered and outside thumbturn is rotated clockwise.
- ➔ Buttons were not fully depressed when the combination was entered.
- ☞ Lock not cleared of previous attempts to enter access codes. Turn outside thumbturn to the left to clear the wrong entry. Enter the combination making sure you feel each button click to know it was depressed fully.
- ? Turning outside thumbturn clockwise always retracts latch without depressing any buttons.
- ➔ Lock is in zero combination.
- ☞ Follow the procedure for changing a combination (**Section 11**, Steps 3-7, on pages 22 & 23).
- ? Inside thumbturn only retracts latch partially or not at all, in either clockwise or counterclockwise direction.
- ➔ Latch has not been properly installed.
- ☞ Take the lock off of the door. Re-install the latch. Review and follow instructions in **Section 8**, Steps 1-5 on pages 16 & 17.
- ? After inserting the new combination, the lock works one time only, then fails to open.
- ➔ Buttons of intended combination are not fully depressed when changing combination.
- ☞ This is a lost combination situation. Please call our Technical Service Dept. For further information at (800) 849-TECH or (336) 725-1331.

Determinación de fallas

- ? La cerradura no se abre cuando se compone la combinación y se gira la manija exterior hacia la derecha.
- ➔ Los botones no se oprimieron completamente cuando se programó la combinación.
- ☞ En el cilindro de cambio de combinación no se han borrado los códigos que se intentaron programar anteriormente. Siga cuidadosamente las instrucciones descritas en la **sección 11**.
- ? Al girar la manija exterior hacia la derecha, siempre se repliega el cerrojo, aunque no se haya oprimido ningún botón.
- ➔ La cerradura no tiene combinación programada.
- ☞ Siga el procedimiento para cambiar la combinación, descrito en la **sección 11**, pasos 3 a 7, páginas 22 y 23.
- ? Al girar la manija interior hacia la derecha o la izquierda, el pestillo se repliega parcialmente o no se repliega.
- ➔ El pestillo no se instaló correctamente.
- ☞ Quite la cerradura de la puerta. Asegúrese de que el pestillo está bien instalado en la puerta. Consulte y siga las instrucciones descritas en la **sección 8**, pasos 1 a 5, páginas 16 y 17.
- ? Después de haber programado la nueva combinación, la cerradura funciona una sola vez y luego no puede abrirse.
- ➔ Cuando se cambió la combinación, los botones de la nueva combinación no se oprimieron completamente.
- ☞ Se trata de un caso de combinación perdida. Para obtener más información, sírvase entrar en contacto con nuestro Departamento de Servicio Técnico, llamando al (800) 849-TECH or (336) 725-1331.

Problèmes et solutions

- ? La serrure ne se déverrouille pas lorsque la combinaison est entrée et le tourniquet extérieur actionné dans le sens des aiguilles d'une montre.
- ➔ A l'entrée de la combinaison, les boutons n'ont pas été pressés à fond.
- ☞ Les précédents codes d'accès de la serrure n'ont pas été annulés. Actionnez le tourniquet extérieur vers la gauche pour annuler l'entrée erronée. Entrez la nouvelle combinaison en vous assurant que vous sentez un déclic vous indiquant que chaque bouton est pressé à fond.
- ? Le tourniquet extérieur, lorsque tourné dans le sens des aiguilles d'une montre, fait toujours rétracter le pêne sans appuyer sur aucun bouton.
- ➔ La serrure ne possède aucune combinaison.
- ☞ Suivre les instructions pour changer une combinaison (**section 11**, étapes 3-7, pages 23, 25).
- ? Le tourniquet intérieur ne fait rétracter le pêne que partiellement ou pas du tout, que ce soit dans le sens des aiguilles d'une montre ou en sens contraire.
- ➔ Le pêne n'a pas été installé correctement.
- ☞ Enlever la serrure de la porte. Installez à nouveau le pêne (revoir et suivre les instructions de la **section 8**, étapes 1-5, pages 17, 19).
- ? Après avoir entré la nouvelle combinaison, la serrure ne fonctionne qu'une seule fois, puis reste déverrouillée.
- ➔ Les boutons de la combinaison voulue n'ont pas été pressés à fond lors du changement de la combinaison.
- ☞ Il s'agit d'une combinaison perdue. Veuillez appeler notre Service d'assistance technique pour obtenir de plus amples informations au (800) 849-TECH ou (336) 725-1331.

Troubleshooting

- ? Adjustable latch (model 7014) will not retract fully in the 2¾" back set position.
- ➔ 1" diameter hole is not bored to depth of at least 4".
- ➔ Re-drill hole to 4" depth minimum.

Determinación de fallas

- ? El pestillo ajustable (modelo 7014) no se retrae completamente cuando la distancia de entrada es de 2¾ plug.
- ➔ El agujero de 1 plug de diámetro no tiene la profundidad mínima de 4 plug.
- ➔ Vuelva a perforar el agujero hasta una profundidad mínima de 4 plug.

Problèmes et solutions

- ? Le pêne ajustable (modèle 7014) ne se rétracte pas complètement lorsqu'il y a une distance d'entrée de $2\frac{3}{4}$ " .
- ➔ Le trou de 1" de diamètre n'atteint pas une profondeur minimale de 4" .
- ☞ Percer à nouveau le trou jusqu'à une profondeur minimale de 4" .

ONE YEAR WARRANTY

This KABA ILCO product is warranted to be free from defects in material and workmanship under normal use and service for a period of one (1) year from date of purchase. However, this warranty does not cover problems arising out of improper installation or use. Our only liability, whether in tort or in contract, under this warranty is to repair or replace products which are returned to the KABA ILCO factory, shipping charges prepaid to the address shown within the one (1) year warranty period.

Our warranty shall only apply if the item returned is found by analysis by KABA ILCO factory personnel to be defective.

This warranty is in lieu of and not in addition to any other warranty or condition, express or implied, including without limitation merchantability, fitness for purpose or absence of latent defects.

GARANTIA DE UN AÑO

Este producto KABA ILCO está garantizado contra todo defecto de material y de mano de obra que pueda presentarse en condiciones normales de uso y servicio, durante un período de un (1) año a partir de la fecha de compra. No obstante lo anterior, esta garantía no cubre los problemas que puedan surgir de una instalación o uso incorrectos. Según esta garantía nuestra única responsabilidad, contractual o extracontractual, se limita a reparar o cambiar productos que se devuelvan a la fábrica de KABA ILCO, con cargos prepagados, cuya dirección aparece en la tarjeta, dentro del período de doce meses en que la garantía está vigente.

Nuestra garantía se aplicará únicamente, si el personal de la fábrica KABA ILCO, previo análisis del artículo devuelto, considera que está defectuoso.

Esta garantía se expide para sustituir y no para complementar cualquier otra garantía o condición, explícita o implícita, incluyendo aunque sin limitarse a la comercialización, la adecuación a un fin determinado o la ausencia de defectos latentes.

GARANTIE D'UN AN

S'il a été normalement utilisé, ce produit KABA ILCO est garanti contre tout défaut relatif à la fabrication ou aux matières utilisées, pendant un (1) an à compter de la date d'achat. Cependant, la présente garantie ne couvre pas les problèmes qui découlent d'une installation ou d'une utilisation incorrecte. Aux termes de la présente garantie, notre seule obligation en matière contractuelle ou en matière de responsabilité civile délictuelle a trait à la réparation ou au remplacement des produits qui ont été retournés par courrier franc de port à l'usine KABA ILCO, à l'adresse figurant sur le présent document, pendant la période de garantie d'un (1) an.

La garantie n'est applicable qu'aux articles jugés défectueux après que le personnel de l'usine KABA ILCO en a effectué l'analyse.

La présente garantie se substitue à toute autre garantie ou condition, expresse ou implicite, relativement, entre autres, à la possibilité de commercialisation, à la conformité de l'usage auquel le produit est destiné ou à l'absence de défauts cachés.



45 Assembly Street Edinburgh EH6 7BQ
Tel: 0131 555 0909 Fax: 0131 554 1177
Email: sales@keyprint.co.uk
Website: www.keyprint.co.uk